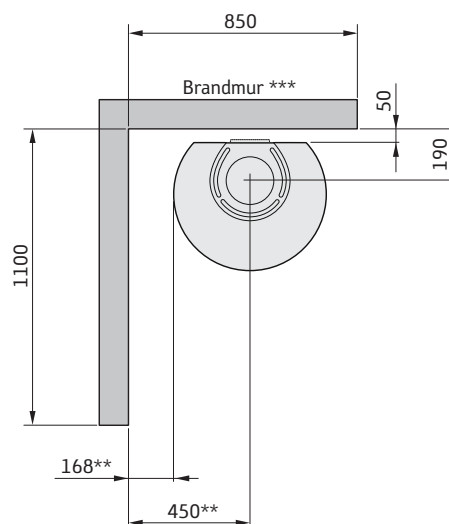
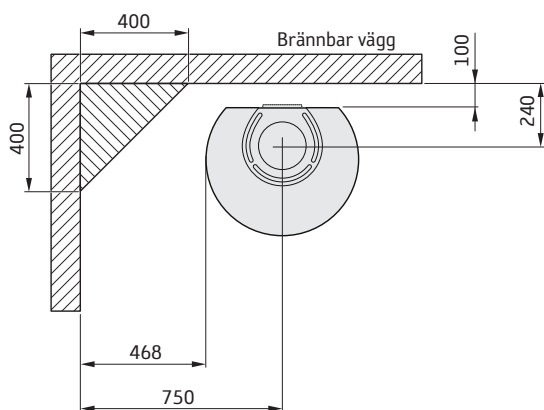
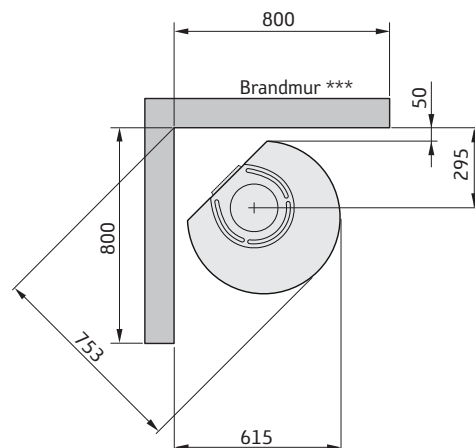
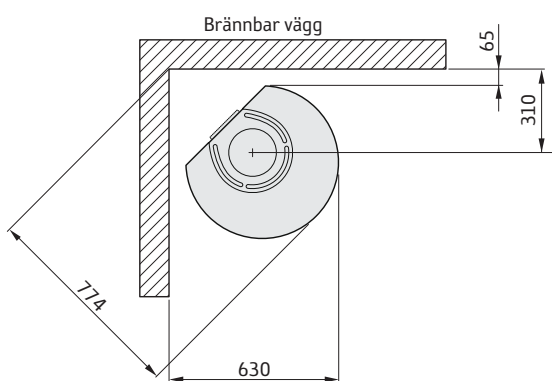
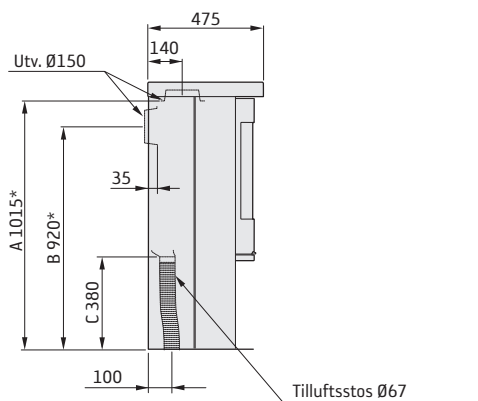
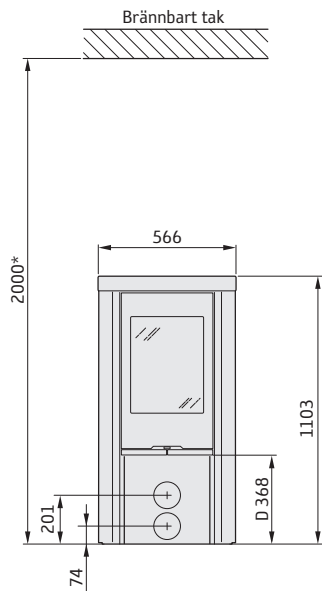


520S/520T Style

A = höjd från golv till skorstensanslutning
 B = höjd från golv till c/c rökuttag bakåt
 C = höjd från golv till tilluftsstos
 D = höjd från golv till underkant lucka



* Om kaminen placeras på ett eldstadsplan av till exempel glas (tillbehör) påverkas höjden från golvet med ett mått motsvarande eldstadsplanets tjocklek, för friliggande eldstadsplan i glas gäller 10 mm.

** För att undvika missfärgning av målad obrännbar vägg rekommenderar vi samma sidoavstånd som till brännbar vägg.

*** Exempel på godkänd brandmur är 120 mm massivtegel alternativt 100 mm lättbetong.